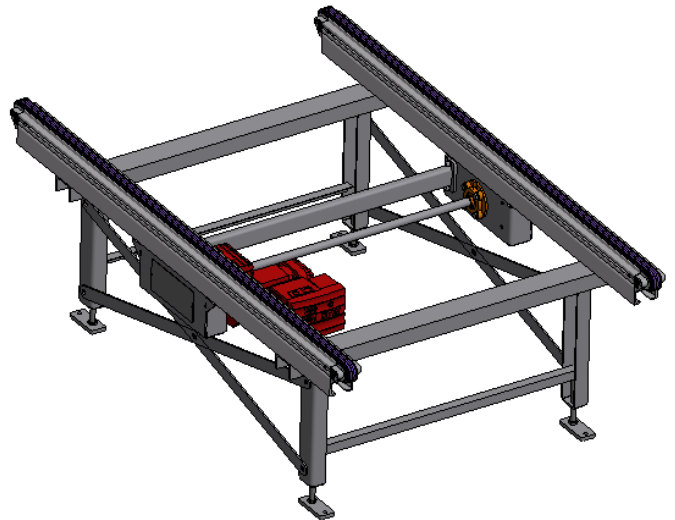
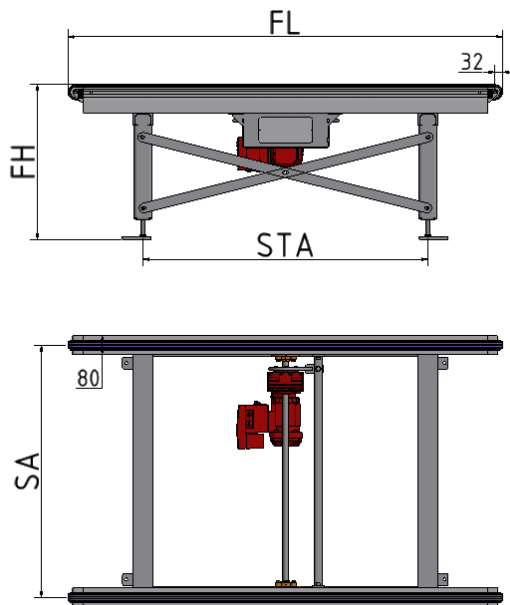


FAB Kettenförderer (KF)



Beschreibung

Der FAB Kettenförderer ist zum Transport von Paletten, Gitterboxen und weiterem Stückgut einsetzbar.

- Ausführung 2-strängig mit 08B2 Rollenkette mit geraden Innen- und Außenlaschen.
- Tragprofile der Förderer aus gepressten Alu-Profilen mit eingesetzten Kettenabtragsleisten. Die Ketten werden auf den Abtragsleisten gestützt und geführt.
- Die kombinierte Antriebs- und Spannstation ist als Mittelstation zwischen den Stützen angeordnet. Damit wird beim Kettenspannen der Achsabstand nicht verändert.
- Reversierbetrieb ist möglich.
- Die Höhe wird über Stützfüße +/- 30 mm feinjustiert.

Technische Daten

Beschreibung	Bereich		Bemerkungen
	mind.	max.	
FL = Förderlänge	900 mm	8.000 mm	
FH = Förderhöhe	300 mm	1.500 mm	
SA = Spurabstand	290 mm	2.200 mm	
STA = Stützenabstand	700 mm	2.000 mm	Abhängig von NL
NL = Nutzlast pro Palette	50 kg	2.000 kg	
NLP = Nutzlast Pulkbetrieb	50 kg	4.000 kg	
$V_{\text{Förder}}$ = Fördergeschwindigkeit	0,04 m/s	0,3 m/s	
Temperaturbereich	-5° C	40° C	
Sonderkonstruktion mit abweichenden Angaben auf Anfrage möglich.			

Optionen		
ÜT = Übertrieb		Angetriebener Kettenübertrieb (Überlappung)
Antriebsausführung		Frequenzgesteuert oder mit Sanftanlauf
Antriebsausführung		Antrieb außen angeordnet
Antriebsausführung		Mit Motorbremse
Seitenführung		Stahlwinkel verzinkt
Trittlech zwischen Kettensträngen		Stahl- oder Alutränenblech
Sägezahnförderkette		Rutschsicherer Transport
Endanschlag		