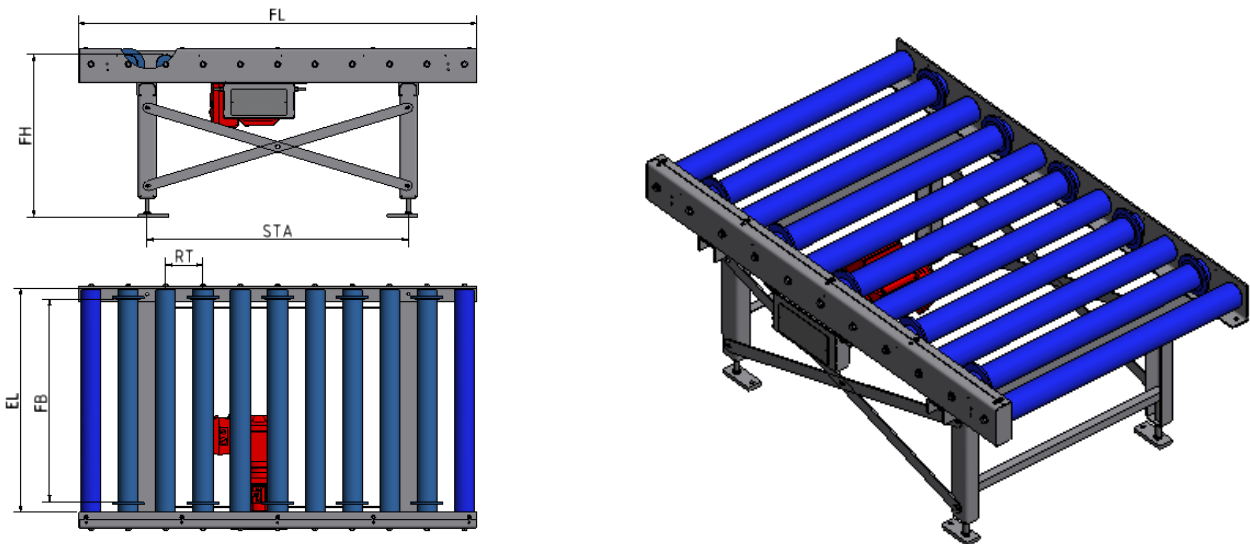


FAB Rollenförderer (RF)



Beschreibung

Der FAB Rollenförderer wird zur automatischen Förderung von Transporteinheiten im Einzel- oder Pulkbetrieb eingesetzt.

- Tragwangen aus gekanteten Profilen (C-Profil antriebsseitig, L-Profil nicht antriebsseitig) mit vorgelaserten Aufnahmebohrungen für Tragrollen und Anbauteile.
- Antriebseinheit (Antriebskasten mit integrierter Kettenspannung und DS-Getriebemotor) am C-Profil befestigt.
- Stabile Rahmenkonstruktion durch Schraubverbindung von Tragwangen mit Quertraversen der Abstützungen.
- Die Tragrollen (verzinkt), optional mit seitlich angeordneten Bordscheiben, werden tangential über eine Kette angetrieben.
- Die Antriebseite ist mit einem durchgehenden Winkelprofil verkleidet, was eine schnelle Zugänglichkeit zu Antriebseinheit und Rollenkette ermöglicht.
- Die Höhe wird über die Stützfüße +/- 30 mm feinjustiert.

Technische Daten

Beschreibung	Bereich		Bemerkungen
	mind.	max.	
FL = Förderlänge	1.500 mm	6.000 mm	Fixlängen: 1.500, 3.000, 4.500, 6.000 mm
FH = Förderhöhe	300 mm	1.500 mm	
EL = Einspannlänge	600 mm	1.500 mm	
FB = Förderbreite	500 mm	1.400 mm	
STA = Stützenabstand	700 mm	2.000 mm	Abhängig von NL
RT = Rollenteilung	175 mm	220 mm	Fixmaße: 175 und 220 mm
RD = Rollendurchmesser	63 mm	90 mm	Standard 80 mm
NL = Nutzlast pro Palette	50 kg	2.000 kg	
NLP = Nutzlast Pulkbetrieb	1.000 kg	4.000 kg	
V _{Förder} = Fördergeschwindigkeit	0,04 m/s	0,3 m/s	
Temperaturbereich	-5° C	40° C	

Sonderkonstruktion mit abweichenden Angaben auf Anfrage möglich.

Optionen			
Antriebsausführung			Frequenzgesteuert oder mit Sanftanlauf
Antriebsausführung			Antrieb außen angeordnet
Antriebsausführung			Mit Motorbremse
Trittlech zwischen Rollen			Stahl- oder Alutränenblech
Seitenführung			Spurkranzrollen
Endanschlag			